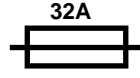
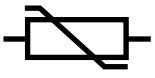


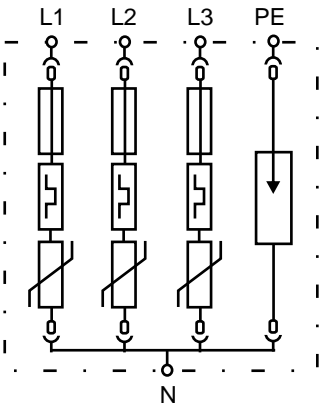
# Ograniczniki warystorowe klasy C (II) BY1-C/...



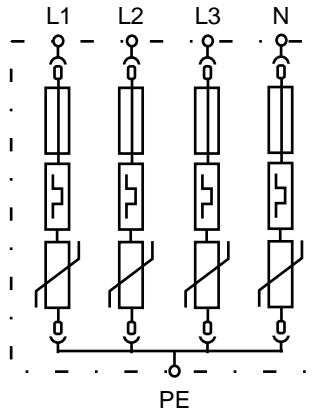
RoHS



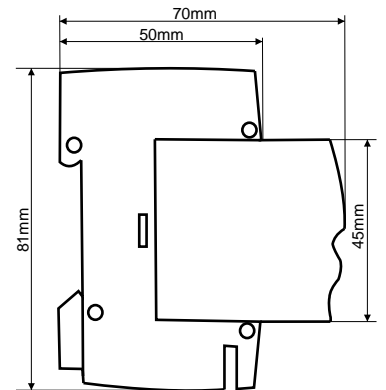
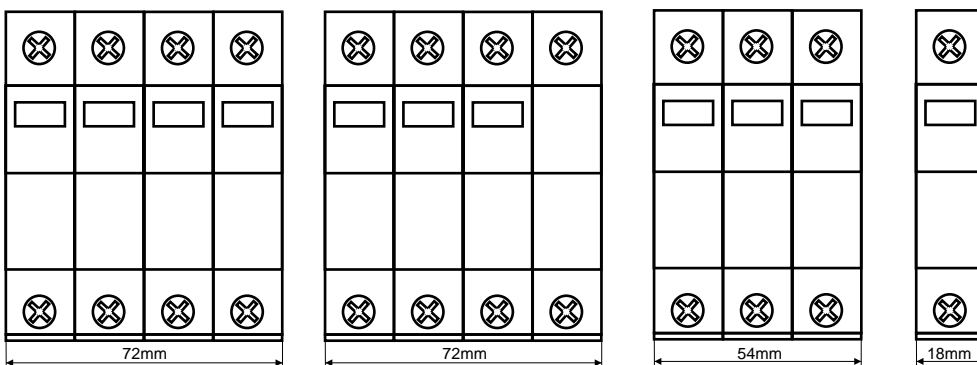
Modułowe, warystorowe ograniczniki przepięć klasy C do ochrony instalacji zasilających nn przed skutkami przepięć indukowanych i ładowczych. Montowane w tablicach przelotowych, podrozdzielniach jako drugi stopień ochrony. W budynkach bez instalacji odgromowej i z przyłączeniem linii kablowej ograniczniki tego typu stanowi wystarczającą ochronę, bez potrzeby instalowania ograniczników klasy B. Do sieci TT i IT stosuje się połączenie ogranicznika BY1-C/3 i iskiernika NPE. Okienka kontrolne wskazują stan poprawnej pracy (kolor zielony), oraz stan uszkodzenia warystora (kolor czerwony). W przypadku uszkodzenia warystora, należy niezwłocznie wymienić wkładkę ogranicznika. Dostępne są również ograniczniki wyposażone w akustyczno-zestykowy moduł sygnalizacji uszkodzenia, jak i zestyk sygnalizacyjny. Ograniczniki warystorowe muszą podlegać systematycznej kontroli (po każdej burzy jak i po zakończeniu sezonu burzowego).



Schemat blokowy ogranicznika BY1-C/3+NPE



Schemat blokowy ogranicznika BY1-C/4



Wymiary (mm)

## Dane techniczne

Typ	BY1-C/...
Klasa ochrony	C
Spełnianie wymogów klasy	II
Max. napięcie pracy $U_c$	275V AC
Prąd próbny (8/20) $I_n$	15 kA
Prąd max. (8/20) $I_{max}$	40 kA
Napięcie obniżone	<1,0 kV
Kolor	szary
Klasa szczelności	IP 20
Wymagane zabezpieczenia	32 A
Przekroje przyłączy max.	35mm <sup>2</sup>

### Numery katalogowe:

321 275 40 1 BY1-C/1 275-40 Ogranicznik przepięciowy warystorowy klasy C (II) 1-polowy

321 275 40 3 BY1-C/3 275-40 Ogranicznik przepięciowy warystorowy klasy C (II) 3-polowy

321 275 40 4 BY1-C/4 275-40 Ogranicznik przepięciowy warystorowy klasy C (II) 4-polowy

321 275 40 5 BY1-C/3+NPE Ogranicznik przepięciowy warystorowy klasy C (II) 4-polowy z iskiernikiem N-PE w układzie 3+1

