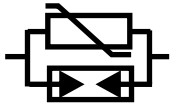


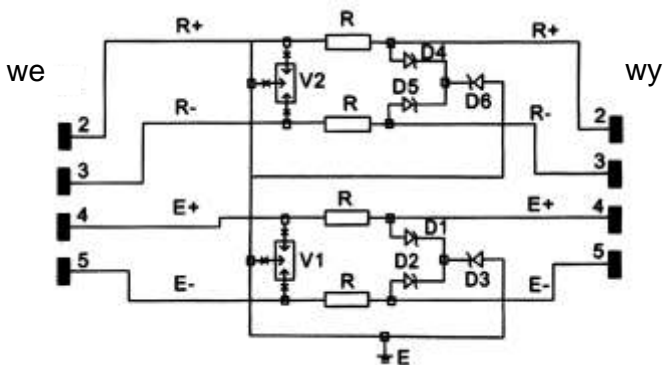
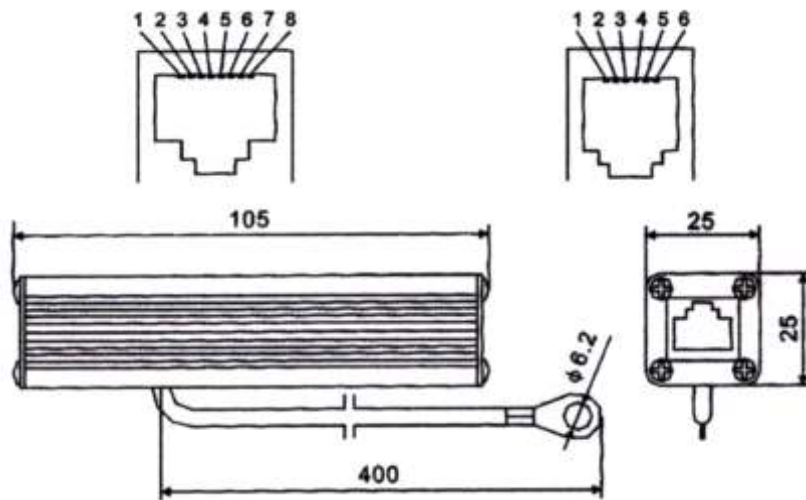
# Ograniczniki do ochrony linii transmisji danych BYX-RJ11/RJ45



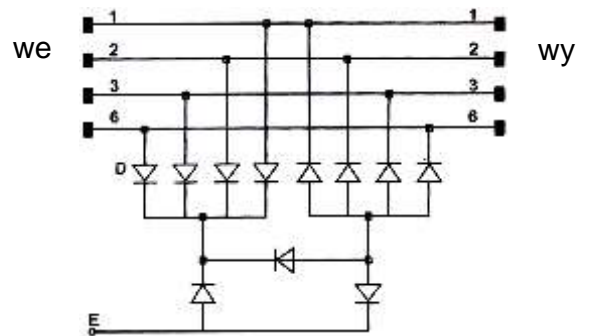
RoHS



Kombinowane ograniczniki przepięć do ochrony linii telefonicznych analogowych, telefonicznych cyfrowych (ISDN), oraz sieci komputerowych Ethernet 10(0) Mbps. Wejście i wyjście wyposażone w złączki typu RJ umożliwiają prosty i łatwy montaż ogranicznika. Przewód uziemiający należy podpiąć do elementu połączonego z przewodem PE. Najbardziej efektywnym elementem takim jest metalowa obudowa urządzenia, lub uziemiona szafa krosowa. Jeden ogranicznik służy do ochrony jednej linii. Obudowa ogranicznika wykonana jest z profilu aluminiowego.



Schemat ogranicznika BYX-RJ11



Schemat ogranicznika BYX-RJ45

## Dane techniczne

| Typ<br>Linia              | BYX-RJ11/CC 110<br>telefon analogowy | BYX-RJ45/DD 5<br>Ethernet 100Mbps | BYX-RJ45/ED 5<br>Ethernet 100Mbps | BYX-RJ45/DD 48<br>ISDN | BYX-RJ45/ED 48<br>ISDN |
|---------------------------|--------------------------------------|-----------------------------------|-----------------------------------|------------------------|------------------------|
| Napięcie pracy $U_n$      | 110V DC                              | 5V DC                             | 5V DC                             | 48V DC                 | 48V DC                 |
| Max. napięcie pracy $U_c$ | 150V DC                              | 6V DC                             | 6V DC                             | 60V DC                 | 60V DC                 |
| Napięcie obciążenia       | <500V                                | <40V                              | <40V                              | <200V                  | <200V                  |
| Prąd próbny (8/20) In     | 3 kA                                 | 3 kA                              | 3 kA                              | 3 kA                   | 3 kA                   |
| Częstotliwość pracy       | 2 MHz                                | 10 MHz                            | 10 MHz                            | 10 MHz                 | 10 MHz                 |
| Tłumienie                 | <0,5 dB                              | <0,3 dB                           | <0,3 dB                           | <0,3 dB                | <0,3 dB                |
| Przyłącza                 | RJ-11                                | RJ-45                             | RJ-45                             | RJ-45                  | RJ-45                  |
| Chronione żyły            | 2,3,4,5                              | 1,2,3,6                           | 3,4,5,6                           | 1,2,3,6,               | 3,4,5,6                |

### Numery katalogowe:

**325 011 33 1 BYX-RJ11/CC110** Ogranicznik przepięciowy do ochrony linii telekomunikacyjnych analogowych 110V



**325 045 44 5 BYX-RJ45/DD 5** Ogranicznik przepięciowy do ochrony linii transmisji danych 5V



**325 045 54 5 BYX-RJ45/ED 5** Ogranicznik przepięciowy do ochrony linii transmisji danych 5V



**325 045 44 4 BYX-RJ45/DD 48** Ogranicznik przepięciowy do ochrony linii transmisji danych 48V



**325 045 54 4 BYX-RJ45/ED 48** Ogranicznik przepięciowy do ochrony linii transmisji danych 48V

