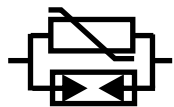


# Ograniczniki do ochrony linii transmisji danych BYT... ; BYW...

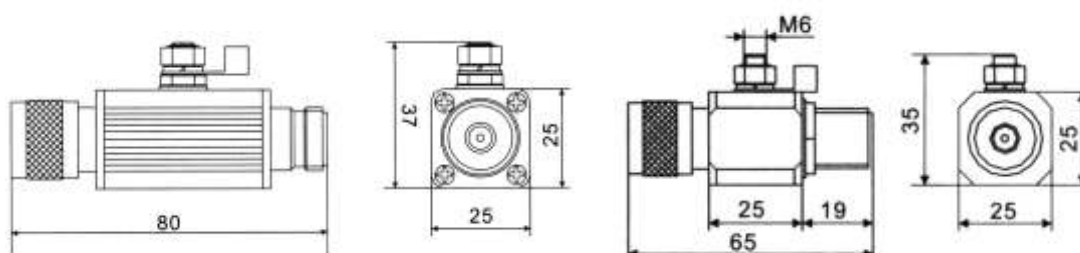


RoHS



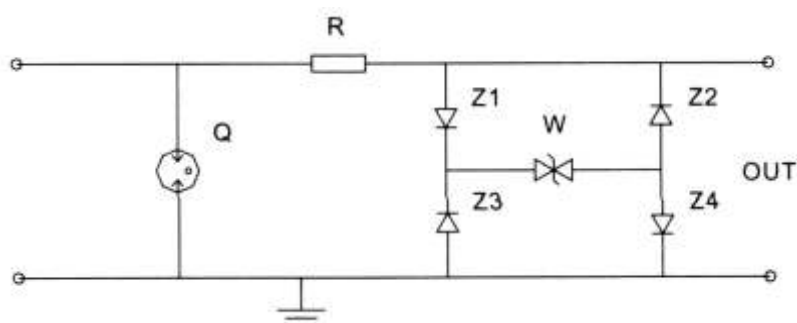
Kombinowane ograniczniki przepięć do ochrony linii transmisji danych prowadzonych kablami koncentrycznymi, kamer, nadajników etc.. Wejście i wyjście wyposażone w złączki typu BNC, N i UHF umożliwiają prosty i łatwy montaż ogranicznika. Przewód uziemiaczy należy podpiąć pod elementy połączone z przewodem PE. Najczęściej elementem takim jest metalowa obudowa urządzenia, lub uziemiona szafa krosowa. Jeden ogranicznik służy do ochrony jednej linii. Obudowa ogranicznika wykonana jest z profilu aluminiowego.

### Wymiary:

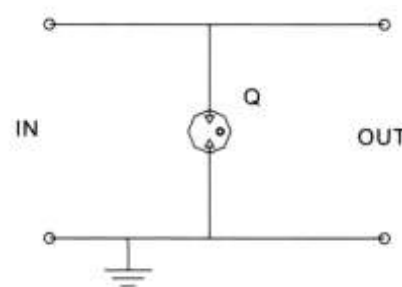


BYT-N

BYW-N



Schemat ogranicznika BYT.....



Schemat ogranicznika BYW...

## Dane techniczne

Typ	BYT-BNC 75 E24	BYT-N 75 E24	BYW-BNC/50C	BYW-N/50C	BYW-SL16/50A
Max. napięcie pracy $U_c$	30V DC	30V DC	130V AC / 68V DC	130V AC / 68V DC	130V AC / 68V DC
Prąd próbny (8/20) $I_n$	10kA				
Napięcie obniżone	<120V	<120V	<600V	<600V	<600V
Częstotliwość pracy	40 MHz	40 MHz	0-2000 MHz	0-2000 MHz	0-2000 MHz
Tłumienie	<0,1 dB				
Przyłącza	BNC	N	BNC/50	N (L16)	UHF (SI16)
Impedancja (Ohm)	75	75	50	50	50

### Numery katalogowe:

**326 075 12 4 BYT-BNC 75E24** Ogranicznik przepięciowy do ochrony linii koncentrycznych 75 Ohm ze złączką BNC

**3326 075 22 4 BYT-N 75E24** Ogranicznik przepięciowy do ochrony linii koncentrycznych 75 Ohm ze złączką N

**326 050 12 4 BYW-BNC/50-C** Ogranicznik przepięciowy do ochrony linii koncentrycznych 50 Ohm ze złączką BNC

**326 050 22 4 BYW-N/50-C** Ogranicznik przepięciowy do ochrony linii koncentrycznych 50 Ohm ze złączką N

**326 050 32 4 BYW-SL16/50A** Ogranicznik przepięciowy do ochrony linii koncentrycznych 50 Ohm ze złączką UHF

